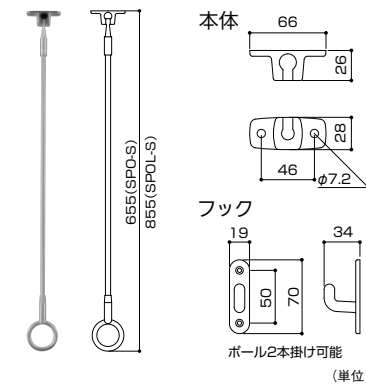


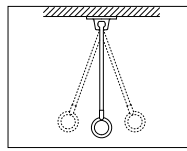
着脱可能なバルコニー物干。



- 強風時には、ポールをはずすことができます。
- ポールは天井を傷めにくいようフリー可動となっています。
- 前後左右 15° の傾斜に対応します。

⚠ 施工上のご注意

- 窓ガラス等にぶつからないよう、距離をとって設置してください。
(水平天井の場合に必要な距離: SPO-S = 330mm、
SPOL-S = 400mm)



川口技研 ホスクリーンSPO型

商品コード	品番	高さ(mm)	価格
189-7898	SPO-S	655	1本 8,700円 (税抜き)
189-7899	SPOL-S	855	1本 9,000円 (税抜き)

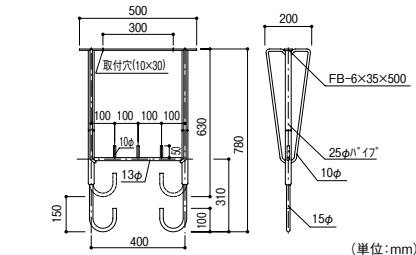
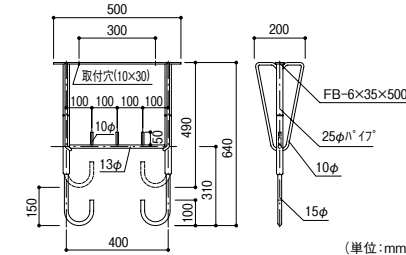
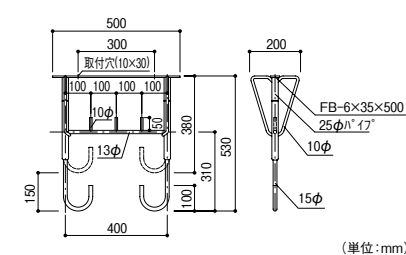
● 材質: ステンレス、樹脂 ● 取付ねじ: 本体用/4.5×35、フック用/3.5×25

公園タイプのバルコニー物干。

- スライド部を内部構造にし、本体パイプから溝をなくすことによって、より安全性が高まりました。
- スライド部に樹脂パーツを使用し、作動性を向上しています。
- 新設の場合、物干用インサート(別途)はコンクリート打設前に取付けてください。

仕様

- 材質: 本体/アルミ(アルマイト処理)
スライドパーツ/樹脂
- 高さ2段調整



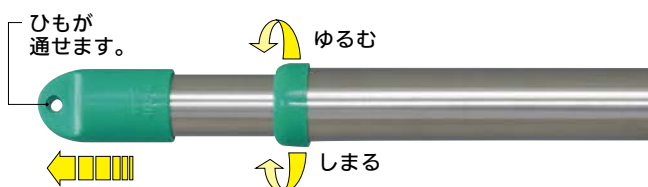
神栄ホームクリエイト
バルコニー物干金物 アルミ自在型
293-2501 SK-4153A
1本 5,800円 (税抜き)

神栄ホームクリエイト
バルコニー物干金物 アルミ自在型
293-2502 SK-4164A
1本 6,200円 (税抜き)

神栄ホームクリエイト
バルコニー物干金物 アルミ自在型
293-2503 SK-4178A
1本 7,000円 (税抜き)

※ 取付金具別途 M10またはM8のボルト、コーチスクリュー等、躯体に合わせてご用意ください。木下地にはP.700にジカ付パーツ(商品コード189-7990)を掲載しています。

伸縮式のステンレス物干竿。



- スペースに合わせて長さ調整ができます。

日本ハンガーボード ステン伸縮物干竿

商品コード	品番	長さ(mm)	価格
915-0126	CS-20	1150~2000	1本 オープン価格
915-0127	CS-30	1660~3000	1本 オープン価格
915-0128	CS-40	2160~4000	1本 オープン価格

- 材質: ステンレス巻きパイプ、キャップ/樹脂 ● サイズ: 内管25mm、外管30mm
- 耐荷重: 約25kg [CS-20] / 約20kg [CS-30] / 約12kg [CS-40]
- ※ 耐荷重は物干長さに対して均等に荷重を加えた場合の数値です。

最新情報は
こちらから



建築資材

物干

- バルコニー・共用部
- 宅配ボックス・ポスト
- 物置
- 鳥獣害対策
- 点検口・床下
- 換気材
- 束・土台パッキン
- 遮熱・防水・気密・断熱
- 玄関まわり・庭
- 袋・シート・養生

パリアフリー

- 金物
- 接着・テープ・清掃・補修
- 水まわり

防犯

- 耐震・防災
- 収納・内装
- ベッド用品

建築資材

- 道具・工具
- お役立ちコーナー
- 豆知識
- ご利用方法

川口技研 ホスクリーン取付パーツ

※パーツによって物干金物1組(2本)に必要な数が異なりますのでご注意ください。

品名	ジカ付パーツ						
	木造	木造・鉄骨	コンクリート				
商品コード	189-7990	189-7956	189-7986	189-7980	189-7985	189-8054	189-8055
品番	HP-6	HP-23B	HP-5C	HP-5	HP-5B	ZRC-DB	ZRC-LB
色	ステンレス生地					ダークブロンズ	ライトブロンズ
適応タイプ ※HP-6, HP-5は ホスクリーン以外も可。	HC型・EP型・M-BAST型・ M-BADX型・SK-38LSA型・ SK-4153A, 4164A, 4178A型・ SK-55ASLP型, SK-RF型		HC型・RK型・EP型・フリーアーム		HC型・RK型 M-BAST型・SK-38LSA型	EP型	Z型
価格	1袋 700円 (税抜き)	1袋 550円 (税抜き)	1袋 600円 (税抜き)	1袋 1,050円 (税抜き)	1袋 1,050円 (税抜き)	1枚 1,400円 (税抜き)	
※物干1組(2本)あたり2袋必要です。						※物干1組(2本)あたり4枚必要です。	
取付金具 (一袋内容)	 コーチスクリュー φ8×90mm 2本	 下穴径: 木造用/φ6 鉄骨1.6mm用/φ7 木造・鉄骨用TPねじ φ8.5×90 2本	 下穴径:φ7.5 コンクリート用 取付ねじ φ8.5×60 2本	 RCアンカーM8用2本 ボルトM8×25mm 2本	 RCアンカーM8用2本 ボルトM8×20mm 2本	 ボルトとパネワッシャーが別途必要 パネワッシャー 3/8W, またはM10ボルト 取付座断面 大型ワッシャー断面	

品名	支柱取付パーツ		支柱ハサミ付パーツ		支柱ハサミ付パーツ	
	商品コード	189-7900	189-7910	189-7920	189-7930	189-7935
品番	HP-1	HP-1B	HP-2	HP-2-DB	HP-2LP	HP-2LP-DB
色	ステンレス生地		ステンレス生地	ダークブロンズ	ステンレス生地	ダークブロンズ
適応タイプ	HC型・EP型		HC型	EP型		
価格	1袋 400円 (税抜き)	1袋 450円 (税抜き)	1袋 3,650円 (税抜き)	1袋 4,450円 (税抜き)	1袋 3,650円 (税抜き)	1袋 4,450円 (税抜き)
※物干1組(2本)あたり2袋必要です。						
取付金具 (一袋内容)	 支柱奥行 HC型 51mmまで EP型 60mmまで	 支柱奥行 HC型 71mmまで EP型 80mmまで	 支柱奥行 35~71mm 支柱幅 35~75mm	 支柱奥行 35~71mm 支柱幅 35~75mm	 支柱奥行 35~71mm 支柱幅 35~75mm	 支柱奥行 35~71mm 支柱幅 35~75mm
	 ボルト・ナット M8×75mm...2本 防水パッキン...4枚	 ボルト・ナット M8×95mm...2本 防水パッキン...4枚	 金具・部品一式 (物干金物一本分)		 金具・部品一式 (物干金物一本分)	

品名	手すり子パーツ			面付パーツ			笠木付パーツ	
	商品コード	189-7960	189-7975	189-7970	189-8046	189-8044	189-8042	189-8010
品番	HP-4-W	HP-4-LB	HP-4-DB	HP-8B-W	HP-8B-LB	HP-8B-DB	HP-7B	HP-7B-DB
色	ホワイト	ライトブロンズ	ダークブロンズ	ホワイト	ライトブロンズ	ダークブロンズ	ステンレス生地	ダークブロンズ
適応タイプ	HC型			HC型			HC型	
価格	1袋 3,450円 (税抜き)			1袋 1,450円 (税抜き)			1袋 5,450円 (税抜き)	1袋 6,400円 (税抜き)
※物干1組(2本)あたり2袋必要です。								
取付金具 (一袋内容)	 ボルト M8×40			 163, 47, 12			 45, 203, 124, 150, 4.0~8.0mm	
	 金具.....一式 ボルトナット...一式 (物干金物一本分) アルミダイカスト塗装			 金具.....1個 テクスねじ5×256本 ボルトM8×252本			 金具.....一式 ボルトナット...一式 (物干金物一本分)	

最新情報は
こちらから



建築資材

物干

- バルコニー・共用部
- 宅配ボックス・ポスト
- 物置
- 鳥獣害対策
- 点検口・床下
- 換気材
- 束・土台パッキン
- 遮熱・防水・気密・断熱
- 玄関まわり・庭
- 袋・シート・養生

バリアフリー

- 金物
- 接着・テープ・清掃・補修
- 水まわり
- 防犯
- 耐震・防災
- 収納・内装
- ペット用品

建築資材

- 道具・工具
- お役立ちコーナー
- 豆知識
- ご利用方法